
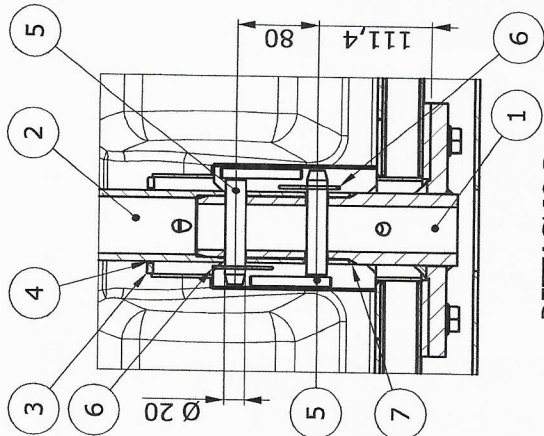
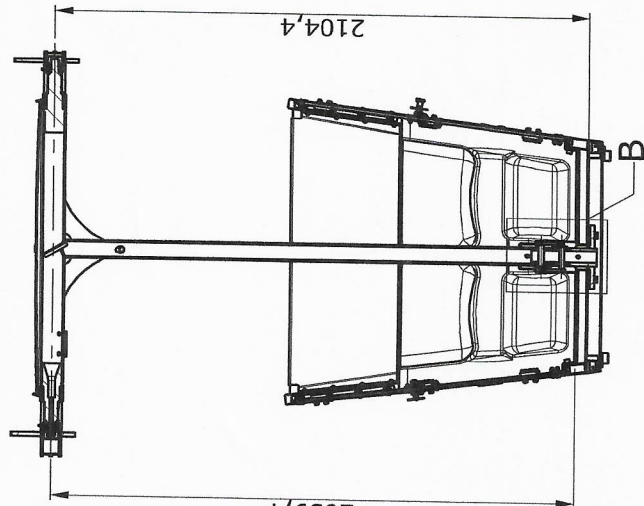
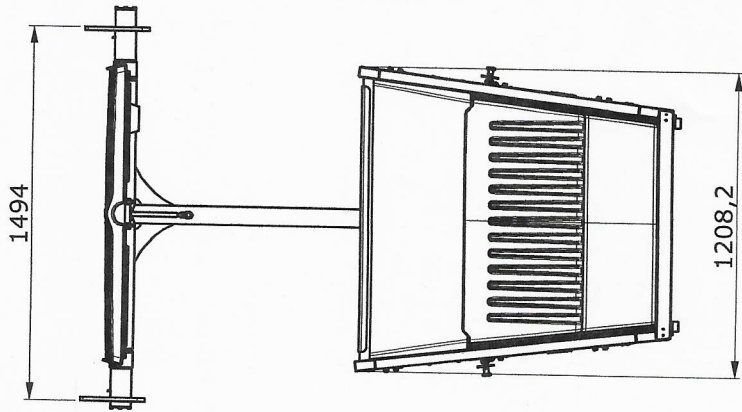
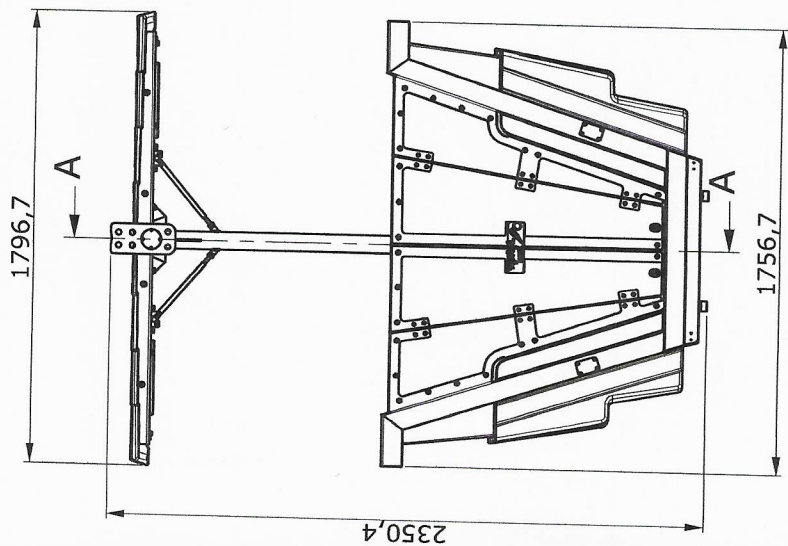


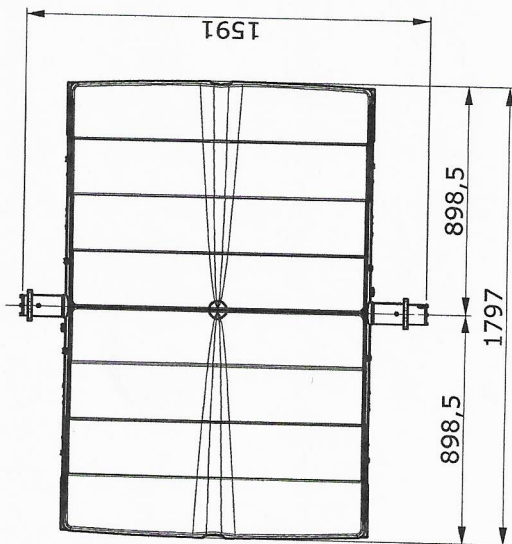
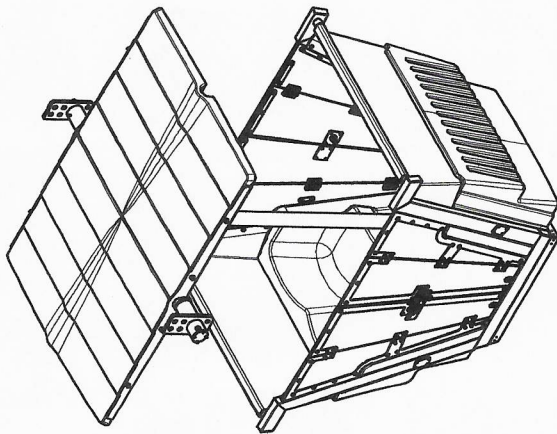
TITLE		MCS 2216 TM OVERVIEW	
SCALE	1:800	DATE	23-06-2005
DRAWN	MS	DESIGN	
BASK SIZE		n	
ALL DIMENSIONS ARE APPROX.		PROJECTION	
PART OF:		SIZE	
DRAWING NO.		A4	
MCS		150-99-00035/1	
		sheet 1 of 2	

 *World of rides*



DETTAGLIO B
SCALA 1 : 5

SEZIONE A-A



Pos.	Code	Denominazione	Q.ty	Material	Cert.	Notes	Unit. Wgh
7	D.RP.022PM.06.01.P.084	Rondella conica	1	Tubo salit. accord. S385L2H Ø70X7	-		0,03
6		Coppiglia elastica tipo A UNI 8833-A5, Ø23,2	2				0,0
5	D.RP.022PM.06.01.C.018	Spina per vettura RP2015	2				0,30
4		OR 178x84,97	1				
3	D.RP.022PM.06.01.C.016	Coperchio di blocco spine	1				2,05
2	D.RP.022PM.06.01.C.004	Assieme copertura	1				110,30
1	D.RP.022PM.06.01.C.001	Assieme vettura 4 posti 2015	1				218,42

Design:	Raboldo	Project:	RP22 C606
Date:	30/02/2015	Group:	06
Scale:	1:20	Sub.Group:	06.01
Sheet:	1/6		
Weight:	304,35 Kg		
Rev. n°:	1		
Rev. n°:	2		
Rev. n°:	3		
Rev. n°:	4		

FILE N°:	18_00_08_0_006_D
DIRIZIONE TECNICA	MEAPRA (PD) ITALY
Title: Montaggio vettura su supporto	
D.RP.022PM.06.01.C.005	

